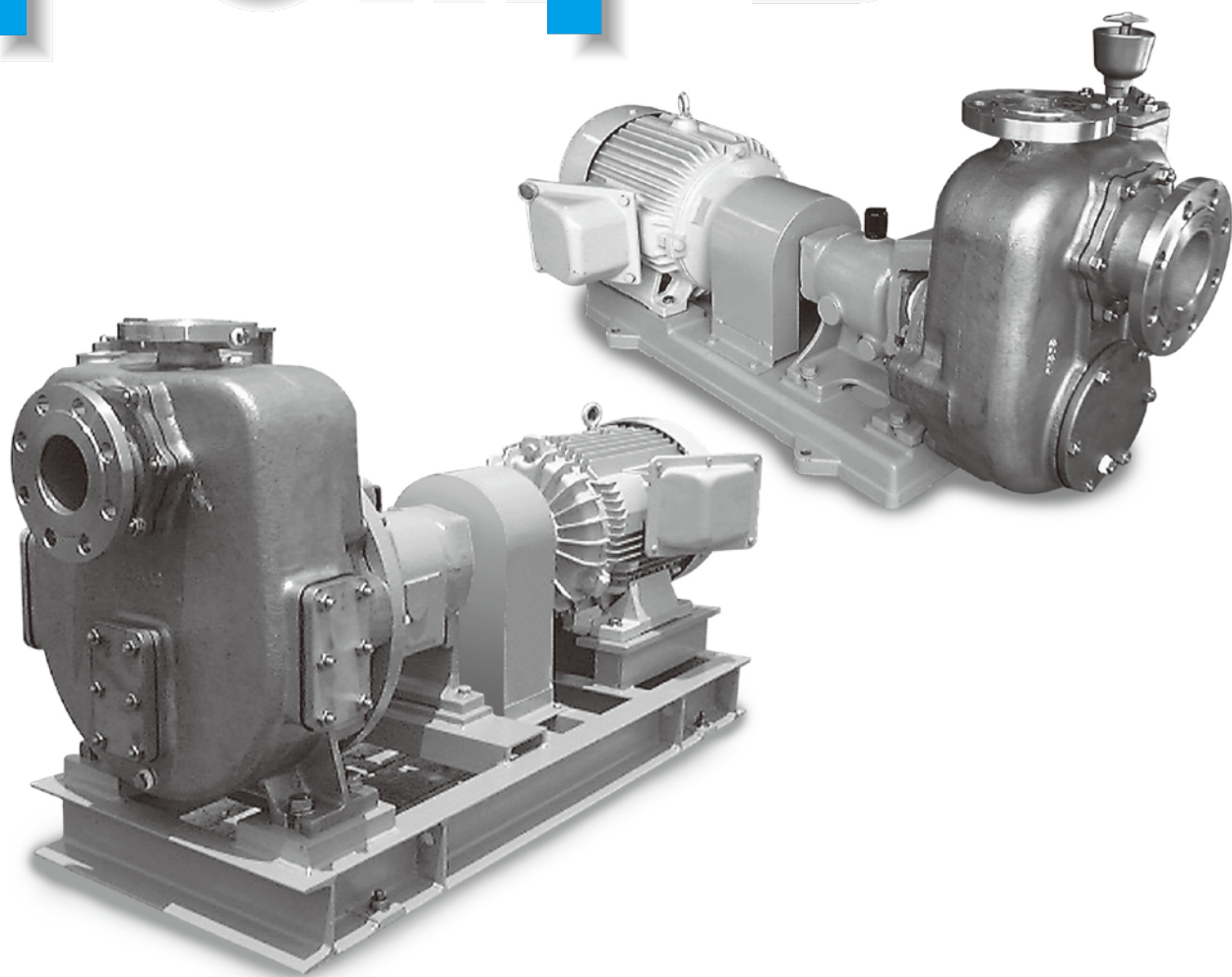


HONDA

SELF PRIMING PUMPS

自吸式ポンプ

MODEL *SP(F)*・*SPG(F)*



 HONDA KIKO CO.,LTD.
本多機工株式会社



SELF PRIMING PUMPS

MODEL **SP(F)・SPG(F)**

特長 FEATURES

- ポンプ据付時に1度呼水をするだけで自吸可能です。
- 自吸性能にすぐれており、短時間での吸上げ可能です。
- 吸込管に起伏があつたり、運転中に空気を吸入しても連続運転が出来ます。
- SP・SPG can be used continuously once it primed at the time of pump installation.
- SP・SPG can be primed in a short time because of it's excellent self-priming performance.
- Continuous operation is possible in spite of ruggedness of Suction pipe or intaking of Air during operation.

用途 APPLICATIONS

- 水処理工業 Water Treating Industries
- 染料・肥料・石油化学工業 Dyestuff, Fertilizer, Petro-chemical Industries
- 食品工業 Food & Beverage Industries
- 油脂・重油工業 Oil & Fat Industries
- 電力工業 Electric Power Industries
- 一般産業 All Other Sorts of Industries

製作仕様 DESIGN DATA

ポンプ材質 Materials	<ol style="list-style-type: none"> 1. ステンレス鋼 2. 鋳鉄 ダクタイル鋳鉄 鋳鉄の場合にはポンプ型式がSPF・SPGFとなります。 3. その他特殊材質も製作致します。 ニッケル、カーペンター20、ハステロイ、2相合金 	<ol style="list-style-type: none"> 1. Stainless Steel SCS13A / SCS14A / SCS16A 2. Cast Iron FC200 Ductile Iron FCD450 In this case, pump type changes to SPF・SPGF 3. Other specific materials pump may also be produced Nickel alloy・Carpenter20・Hastelloy・Duplex Stainless Steel
使用温度 Temperature	0~40℃	
軸封 Shaft Seal	<ol style="list-style-type: none"> 1. グランドパッキン 自己注水方式と外部注水方式 2. メカニカルシール a. シングルメカニカルシール アンバランスとバランス型があります。 インサイドとアウトサイド式があります。 b. ダブルメカニカルシール c. その他特殊メカニカルシールの取付ご要求に応じることが出来ます。 3. 軸封部寸法はグランドパッキンとシングルメカニカルシールの兼用構造です。 	<ol style="list-style-type: none"> 1. Gland packing Self and external flushing type 2. Mechanical seal a. Single mechanical seal Unbalance type or balance type available Inside type or outside type available b. Double mechanical seal c. In addition, a special mechanical seal may be installed on request 3. The shaft seal dimensions are structured to serve as gland packing and a mechanical seal
軸受 Bearing	玉軸受の油浴潤滑方	Ball bearing (Oil bath system)

標準付属品 ACCESSORIES

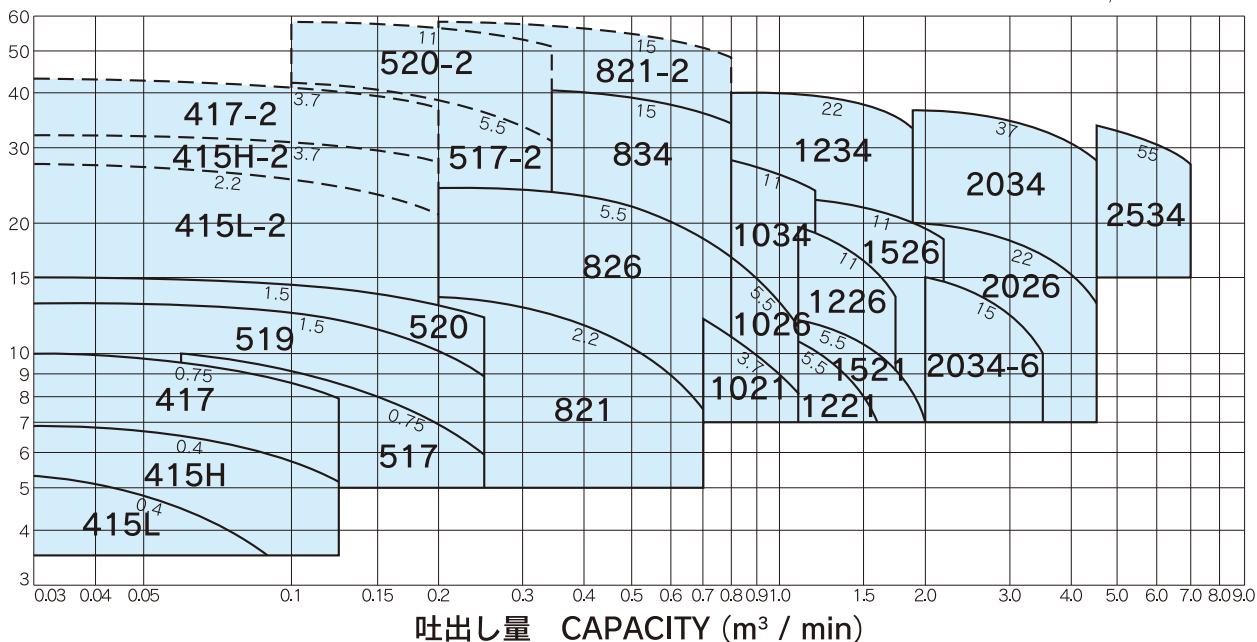
- 共通床盤 Baseplate1set
- 基礎ボルト・ナット Anchor bolts/nuts1set
- カップリング Coupling1set
- エア・ドレンプラグ Air・Drain Plug1set
- 安全カバー Guard1set
- 呼水ジョーゴ用プラグ Priming Funnel Plug1set

選定表 PERFORMANCE CHARTS

回転速度 Revolution 2P / 2,900min⁻¹
4P / 1,450min⁻¹
6P / 970min⁻¹

50Hz

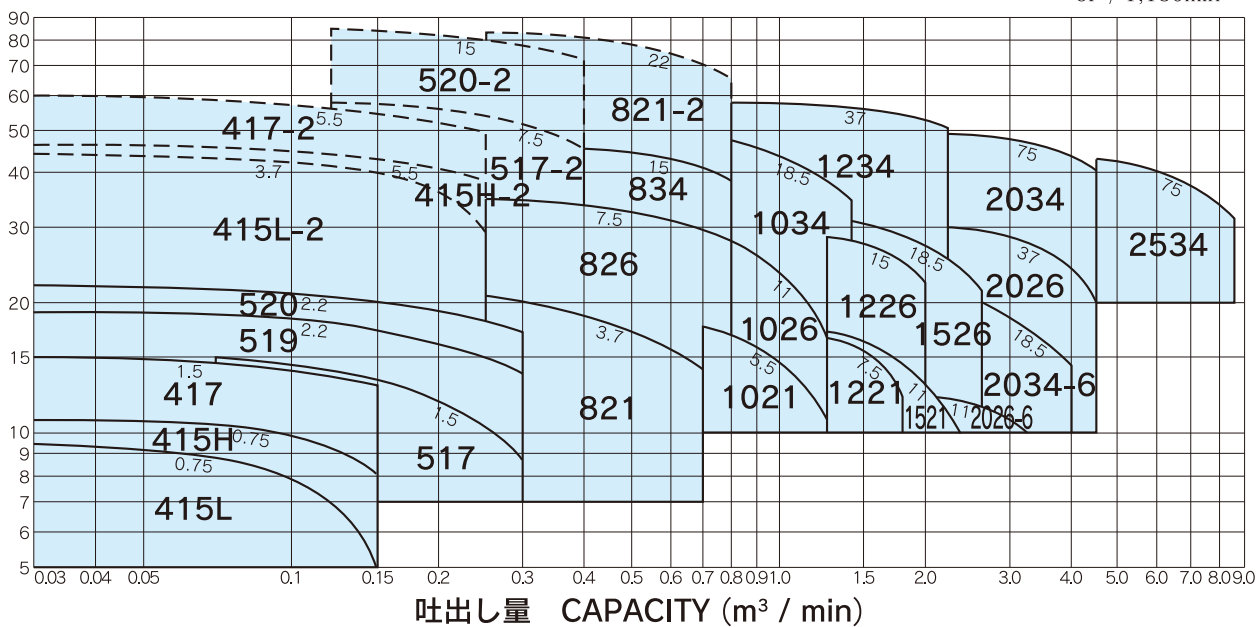
全揚程
TOTAL
HEAD
(m)



回転速度 Revolution 2P / 3,500min⁻¹
4P / 1,750min⁻¹
6P / 1,150min⁻¹

60Hz

全揚程
TOTAL
HEAD
(m)



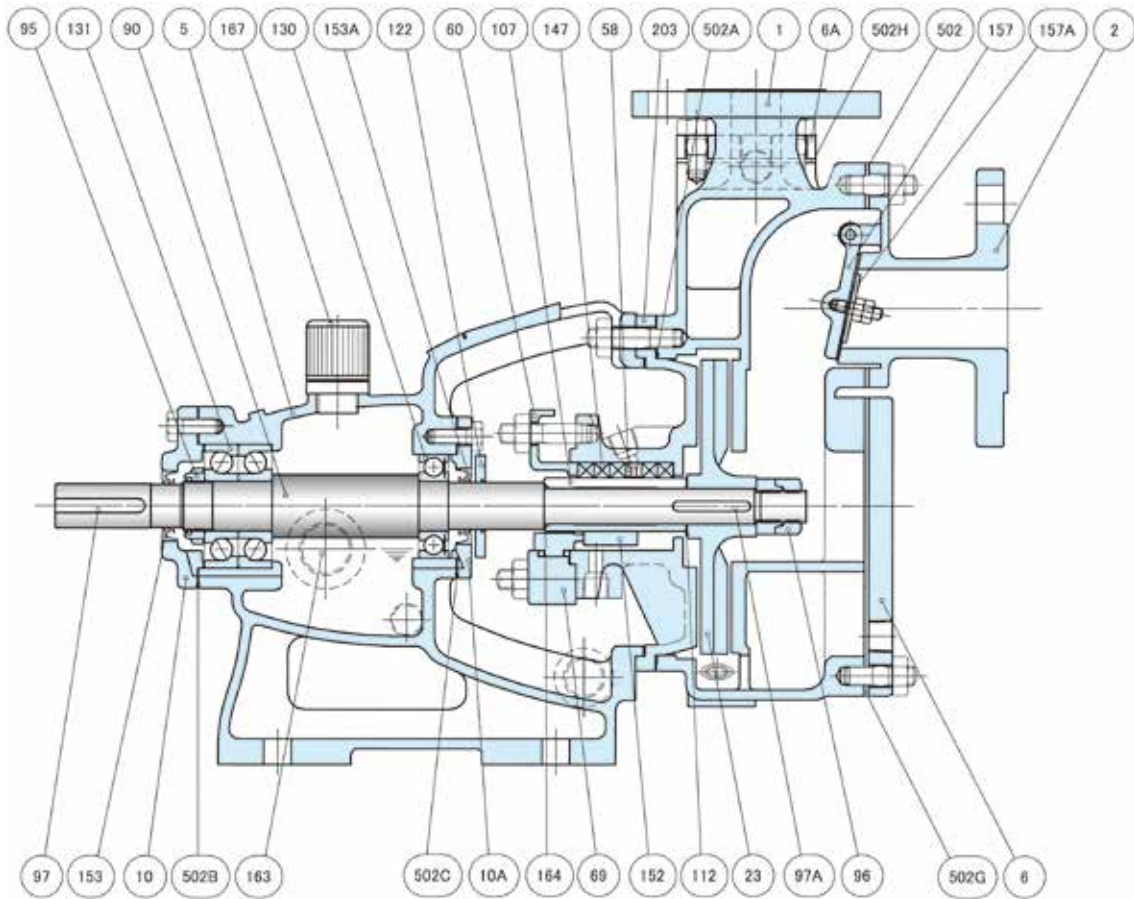
※上記選定表は比重1.0 粘度1.0mPa·sの場合を示します。 This selection chart respectively indicate 1.0 as specific gravity and viscosity

SP (F) 枠番 Frame No.	口径 (mm)
	吸込×吐出
415L・415H・417	40×25
517・519・520	50×40
821・826	80×50

SPG (F) 枠番 Frame No.	口径 (mm)
	吸込×吐出
834	80×50
1021・1026・1034	100×80
1221・1226・1234	125×100
1521・1526	150×125
2026・2034	200×150
2534	250×200

MODEL SP(F)

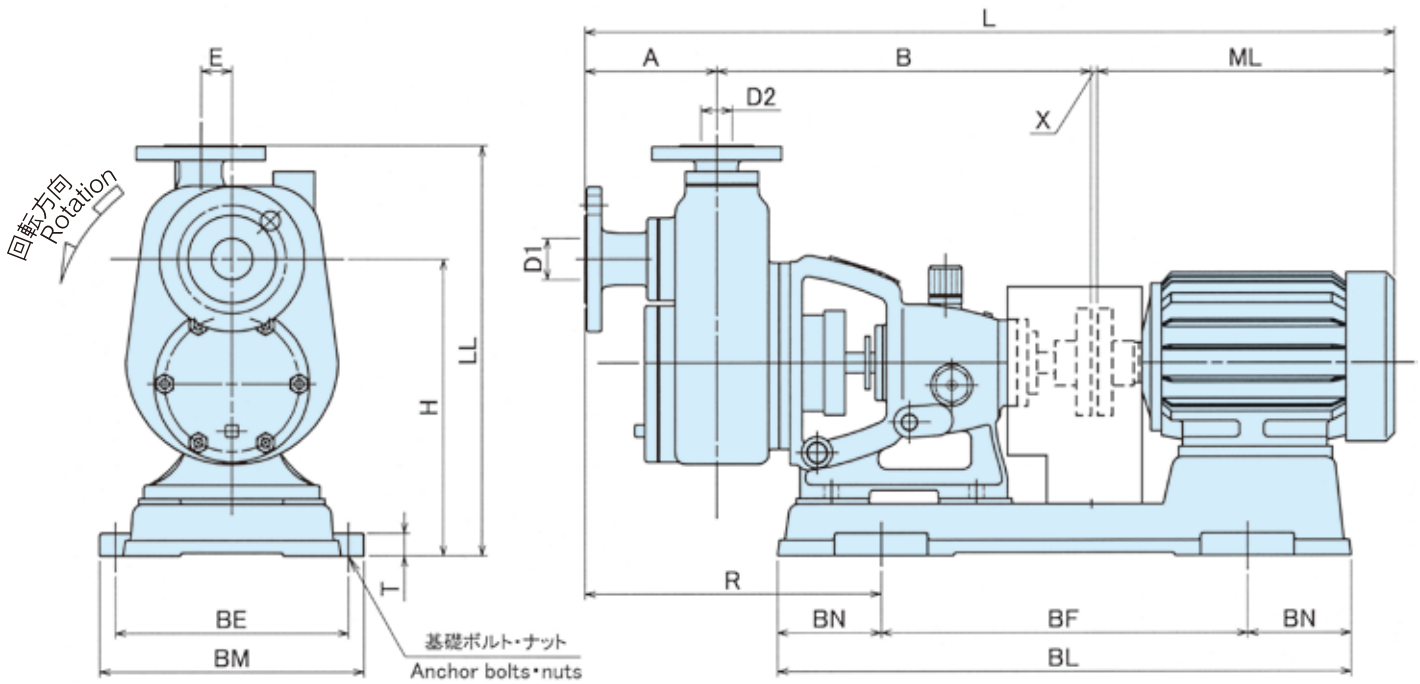
構造図 DESIGN CONCEPT



標準材質表 MATERIALS LIST

Item	部品名称	Part Name	Stainless Steel			Cast Iron	
1	ケーシング	Casing	SCS13A	SCS14A	Stainless Steel	FC200	Cast Iron
2	サクションカバー	Suction cover	SCS13A	SCS14A	Stainless Steel	FC200	Cast Iron
5	ブラケット	Bracket	FC200	FC200	Cast Iron	FC200	Cast Iron
6	ハンドホールカバー	Handhole cover	SCS13A	SCS14A	Stainless Steel	FC200	Cast Iron
6A	ハンドホールカバー	Handhole cover	SCS13A	SCS14A	Stainless Steel	FC200	Cast Iron
10	ベアリングカバー	Bearing cover	FC200	FC200	Cast Iron	FC200	Cast Iron
10A	ベアリングカバー	Bearing cover	FC200	FC200	Cast Iron	FC200	Cast Iron
23	インペラ	Impeller	SCS13A	SCS14A	Stainless Steel	FC200	Cast Iron
58	ランタリング	Lantern ring	PTFE	PTFE	PTFE	PTFE	PTFE
60	グランドカバー	Gland cover	SCS13A	SCS14A	Stainless Steel	FC200	Cast Iron
69	シールカバー	Seal cover	SUS304	SUS316	Stainless Steel	SUS304	Stainless Steel
90	シャフト	Shaft	SUS304	SUS316	Stainless Steel	S45C	Steel
95	ベアリングナット	Bearing nut	SUM24L	SUM24L	SUM24L	SUM24L	SUM24L
96	インペラナット	Impeller nut	SUS304	SUS316	Stainless Steel	SUS304	Stainless Steel
97	キー (カップリング側)	Key (Coupling side)	S45C	S45C	Steel	S45C	Steel
97A	キー (インペラ側)	Key (Impeller side)	SUS304	SUS316	Stainless Steel	SUS304	Stainless Steel
107	シャフトスリーブ	Shaft sleeve	SUS304	SUS316	Stainless Steel	SUS316	Stainless Steel
112	カラー	Collar	SUS316	SUS316	Stainless Steel	SUS316	Stainless Steel
122	デフレクタ	Deflector	CR	CR	CR	CR	CR
130	ボールベアリング	Ball bearing	SUJ	SUJ	Steel	SUJ	Steel
131	ボールベアリング	Ball bearing	SUJ	SUJ	Steel	SUJ	Steel
147	グランドパッキン	Gland packing	※液質により選定致します。(Wide choice of materials)				
152	メカニカルシール	Mechanical seal	※液質により選定致します。(Wide choice of materials)				
153	オイルシール	Oil seal	NBR	NBR	NBR	NBR	NBR
153A	オイルシール	Oil seal	NBR	NBR	NBR	NBR	NBR
157	ペンタイ	Disc	SCS13A	SCS14A	Stainless Steel	SCS13A	Stainless Steel
157A	ベンウケパッキン	Disc sheet	※液質により選定致します。(Wide choice of materials)				
163	オイルゲージ	Oil gauge	ガラス	ガラス	Glass	ガラス	Glass
164	Oリング	O ring	※液質により選定致します。(Wide choice of materials)				
167	オイルキャップ	Oil cap	アクリル	アクリル	Acryl	アクリル	Acryl
203	ケーシングカバー	Casing cover	SCS13A	SCS14A	Stainless Steel	FC200	Cast Iron
502	ガスケット	Gasket	※液質により選定致します。(Wide choice of materials)				
502A	ガスケット	Gasket	※液質により選定致します。(Wide choice of materials)				
502B	ガスケット	Gasket	スリーシート	スリーシート	Three Sheet	スリーシート	Three Sheet
502C	ガスケット	Gasket	スリーシート	スリーシート	Three Sheet	スリーシート	Three Sheet
502G	ガスケット	Gasket	※液質により選定致します。(Wide choice of materials)				
502H	ガスケット	Gasket	※液質により選定致します。(Wide choice of materials)				

外形寸法表 DIMENSIONAL CHARTS

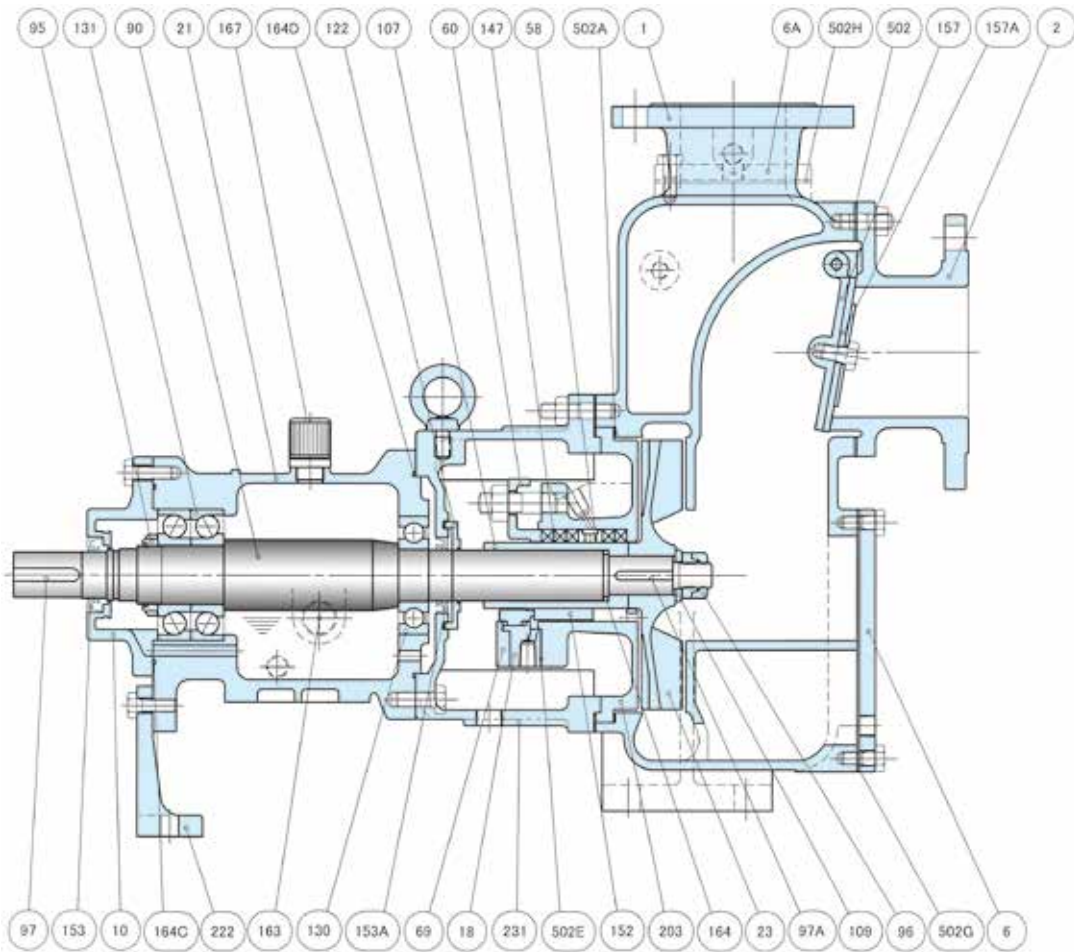


ポンプ枠番 Frame No.	ポンプ口径 Pump Bore		ポンプ部寸法 Pump				組合せ 例	モータ 出力 Output kW	モータ部 寸法		共通床盤部寸法 Base										基礎ボルト /ナット Anchor bolts /nuts
	D1	D2	A	B	X	E			ML	L	H	LL	BE	BM	BN	BF	BL	T	R		
A 415L	40	25	125	352	3	30	→	0.4			A285 B285 C305	A395 B395 C430	225	255	100	340	540	22	A280 B280 C292	4- M10× 160L	
								0.75				D305 E315	D430 E430								D292 E290
B 415H	40	25	125	352	3	30		1.5				A285 B285 C305	A395 B395 C430	265	295	100	400	600	22		A280 B280 C293
								2.5				D305 E315	D430 E430								D293 E289
C 417	40	25	130	362	3	30		3.7				A290 B290 C310	A400 B400 C435	290	320	100	410	610	22		A280 B280 C293
D 517	50	40	130	362	3	30					D310 E320	D435 E435							D293 E289		
E 519	50	40	130	362	3	40		5.5 (2Pのみ)			A295 B295 C315	A405 B405 C440	320	350	120	450	690	22	A300 B300 C318		
											D315 E325	D440 E440							D318 E320		

ポンプ枠番 Frame No.	ポンプ口径 Pump Bore		ポンプ部寸法 Pump				組合せ 例	モータ 出力 Output kW	モータ部 寸法		共通床盤部寸法 Base										基礎ボルト /ナット Anchor bolts /nuts	
	D1	D2	A	B	X	E			ML	L	H	LL	BE	BM	BN	BF	BL	T	R			
A 520	50	40	145	418	3	0	→	1.5			A330 B330 C350	A450 B480 C500	280	310	100	445	645	22	A315 B347 C350			
								2.2×2P														
								2.2×4P			A335 B335 C355	A455 B485 C505	310	340	110	480	700	25	A310 B347 C350			
B 821	80	50	160	439	3	50		3.7			A335 B335 C355	A455 B485 C505	310	340	110	480	700	25	A310 B351 C359			
C 826	80	50	160	439	3	50	→	5.5			A335 B335 C355	A455 B485 C505	320	350	140	465	745	24	A353 B392 C392			
								7.5														
								11 15 18.5(2Pのみ)										A360 B360 C380	A480 B510 C530	370	400	150

MODEL SPG(F)

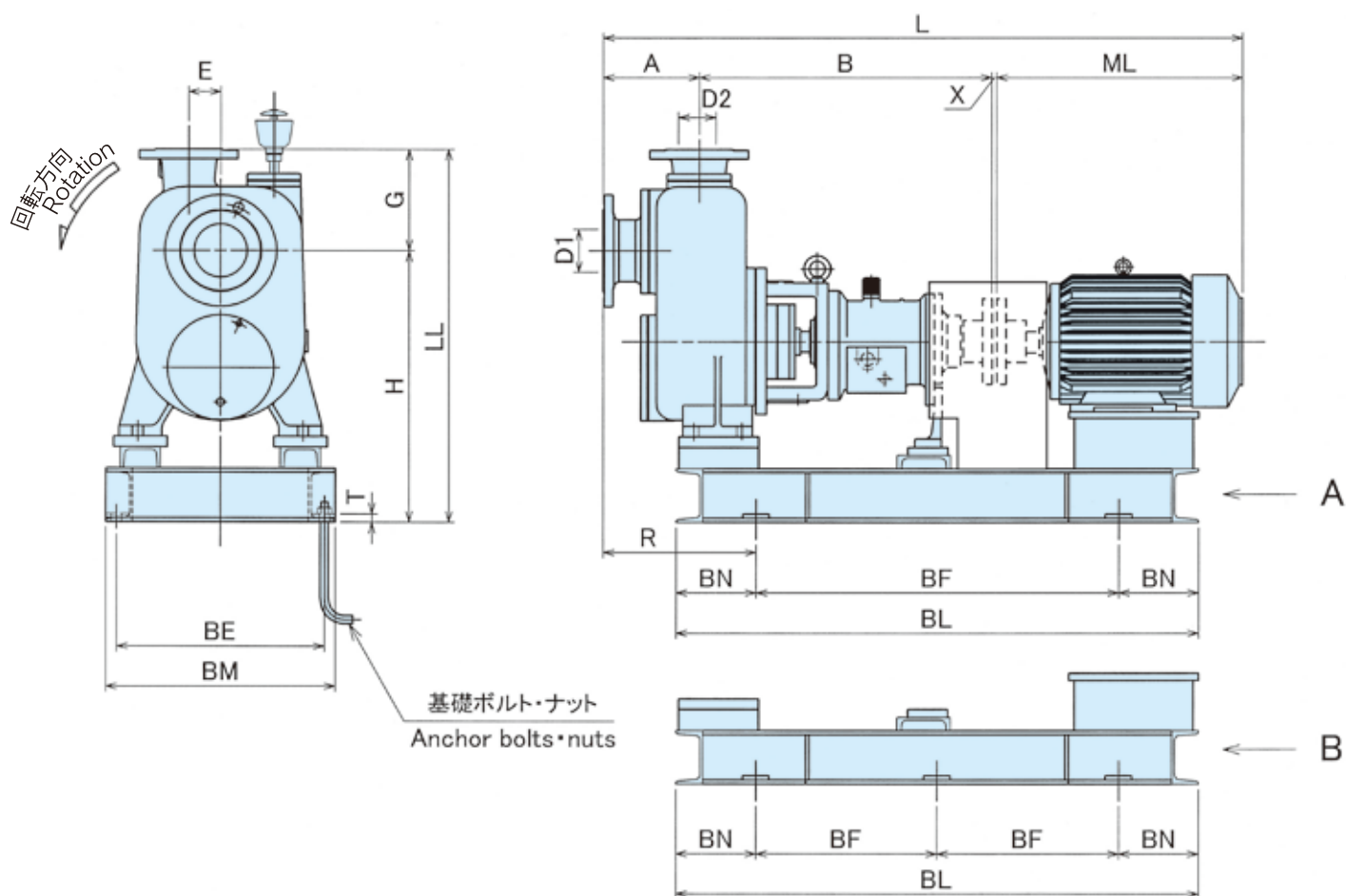
構造図 DESIGN CONCEPT



標準材質表 MATERIALS LIST

Item	部品名称	Part Name	Stainless Steel			Cast Iron	
			SCS13A	SCS14A	Stainless Steel	FC200	Cast Iron
1	ケーシング	Casing	SCS13A	SCS14A	Stainless Steel	FC200	Cast Iron
2	サクションカバー	Suction cover	SCS13A	SCS14A	Stainless Steel	FC200	Cast Iron
6	ハンドホールカバー	Handhole cover	SCS13A	SCS14A	Stainless Steel	FC200	Cast Iron
6A	ハンドホールカバー	Handhole cover	SCS13A	SCS14A	Stainless Steel	FC200	Cast Iron
10	ベアリングカバー	Bearing cover	FC200	FC200	Cast Iron	FC200	Cast Iron
18	シールケース	Seal case	SUS304	SUS316	Stainless Steel	SUS304	Stainless Steel
21	ベアリングケース	Bearing case	FC200	FC200	Cast Iron	FC200	Cast Iron
23	インペラ	Impeller	SCS13A	SCS14A	Stainless Steel	FC200	Cast Iron
58	ランタンリング	Lantern ring	SUS304	SUS316	Stainless Steel	SUS304	Stainless Steel
60	グランドカバー	Gland cover	SCS13A	SCS14A	Stainless Steel	FC200	Cast Iron
69	シールカバー	Seal cover	SUS304	SUS316	Stainless Steel	SUS304	Stainless Steel
90	シャフト	Shaft	SUS304	SUS316	Stainless Steel	S45C	Steel
95	ベアリングナット	Bearing nut	SUM24L	SUM24L	SUM24L	SUM24L	SUM24L
96	インペラナット	Impeller nut	SUS304	SUS316	Stainless Steel	SUS304	Stainless Steel
97	キー (カップリング側)	Key (Coupling side)	S45C	S45C	Steel	S45C	Steel
97A	キー (インペラ側)	Key (Impeller side)	SUS304	SUS316	Stainless Steel	SUS304	Stainless Steel
107	シャフトスリーブ	Shaft sleeve	SUS304	SUS316	Stainless Steel	SUS304	Stainless Steel
109	インペラカラー	Impeller collar	SUS304	SUS316	Stainless Steel	SUS304	Stainless Steel
122	デフレクタ	Deflector	CR	CR	CR	CR	CR
130	ボールベアリング	Ball bearing	SUJ	SUJ	Steel	SUJ	Steel
131	ボールベアリング	Ball bearing	SUJ	SUJ	Steel	SUJ	Steel
147	グランドパッキン	Gland packing	※液質により選定致します。(Wide choice of materials)				
152	メカニカルシール	Mechanical seal	※液質により選定致します。(Wide choice of materials)				
153	オイルシール	Oil seal	NBR	NBR	Rubber	NBR	Rubber
153A	オイルシール	Oil seal	NBR	NBR	Rubber	NBR	Rubber
157	ベンタイ	Disc	SCS13A	SCS14A	Stainless Steel	FCD450	Cast Iron
157A	ベンウケパッキン	Disc sheet	※液質にて選定致します。(Wide choice of materials)				
163	オイルゲージ	Oil gauge	ガラス	ガラス	Glass	ガラス	Glass
164	Oリング	O ring	※液質にて選定致します。(Wide choice of materials)				
164C	Oリング	O ring	CR	CR	Rubber	CR	Rubber
164D	Oリング	O ring	CR	CR	Rubber	CR	Rubber
167	オイルキャップ	Oil cap	アクリル	アクリル	Acryl	アクリル	Acryl
203	ケーシングカバー	Casing cover	SCS13A	SCS14A	Stainless Steel	FC200	Cast Iron
222	ケースサポート	Case support	FC200	FC200	Cast Iron	FC200	Cast Iron
231	フレーム	Frame	FCD450	FCD450	Ductile Iron	FCD450	Ductile Iron
502	ガスケット	Gasket	※液質により選定致します。(Wide choice of materials)				
502A	ガスケット	Gasket	※液質により選定致します。(Wide choice of materials)				
502E	ガスケット	Gasket	※液質により選定致します。(Wide choice of materials)				
502G	ガスケット	Gasket	※液質により選定致します。(Wide choice of materials)				
502H	ガスケット	Gasket	※液質により選定致します。(Wide choice of materials)				

外形寸法表 DIMENSIONAL CHARTS



ポンプ枠番 Frame No.	モータ出力 Output kW	ポンプ口径 Pump Bore		ポンプ部寸法 Pump					モータ部寸法 Motor		共通床盤部寸法 Base									基礎ボルト /ナット Anchor bolts /nuts	ベース タイプ Base type
		D1	D2	A	B	E	G	X	ML	L	H	LL	BE	BM	BN	BF	BL	R	T		
834	15	80	50	179	549	0	150	3			530	680	430	470	150	840	1140	254	15	4-M16×250L	A
1021	3.7	100	80	182	549	60	190	3			510	700	390	430	150	600	900	287	15	4-M16×250L	A
	5.5										510	700	390	430	150	680	980	287	15	4-M16×250L	A
1026	5.5	100	80	182	549	60	190	3			530	720	410	450	150	710	1010	257	15	4-M16×250L	A
	11										530	720	410	450	150	840	1040	257	15	4-M16×250L	A
1034	11	100	80	197	544	60	200	3			560	760	450	490	150	845	1145	262	15	4-M16×250L	A
	18.5										560	760	450	490	150	885	1185	262	15	4-M16×250L	A
1221	5.5	125	100	222	554	60	190	3			530	720	410	450	150	710	1010	302	15	4-M16×250L	A
	7.5										530	720	410	450	150	710	1010	302	15	4-M16×250L	A
1226	11	125	100	222	554	60	200	3			545	745	430	470	150	840	1140	302	15	4-M16×250L	A
	15										545	745	430	470	150	840	1140	302	15	4-M16×250L	A
1521	5.5	150	125	272	559	60	215	3			525	740	430	470	150	720	1020	347	15	4-M16×250L	A
	11										525	740	430	470	150	850	1150	347	15	4-M16×250L	A
1234	20	125	100	222	638	0	225	3			585	810	430	470	150	965	1265	310	15	4-M16×250L	A
	30										585	810	430	470	150	965	1265	310	15	4-M16×250L	A
*SPGF 1526	11	150	125	272	655	0	225	3			585	810	510	550	150	915	1215	382	15	4-M16×250L	A
	18.5										585	810	510	550	150	955	1255	382	15	4-M16×250L	A
*SPG 1526	11	150	125	272	655	60	225	3			585	810	510	550	150	915	1215	382	15	4-M16×250L	A
	18.5										649	810	510	550	150	955	1255	382	15	4-M16×250L	A
*SPGF 2026	22	200	150	347	680	80	279	3			649	928	590	630	150	995	1295	437	15	4-M16×250L	A
	37										649	928	590	630	150	535	1370	437	15	6-M16×250L	B
*SPGF 2026	22	200	150	347	680	80	275	3			645	920	590	630	150	995	1295	437	15	4-M16×250L	A
	37										645	920	590	630	150	535	1370	437	15	6-M16×250L	B
2034	37	200	150	352	858	0	280	4			795	1075	620	670	150	605	1510	473	20	6-M20×315L	B
	75										795	1075	620	670	150	660	1620	473	20	6-M20×315L	B
2534	55	250	200	342	885	0	275	4			765	1040	660	710	150	620	1540	471	20	6-M20×315L	B
	75										765	1040	660	710	150	665	1630	471	20	6-M20×315L	B

*FC材とステンレス材で寸法が異なります。 *The size differs between the cast iron material and the stainless steel material.