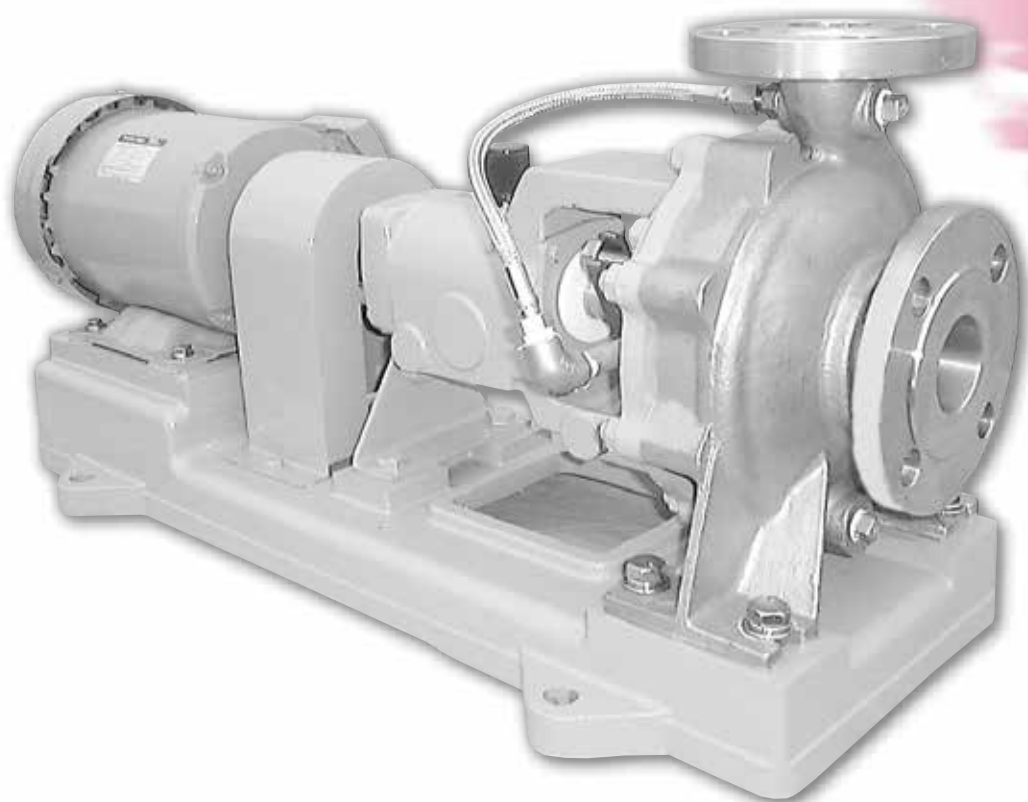


HONDA

STAINLESS PUMPS

横軸片吸込渦巻ポンプ

MODEL *HAS*



HONDA KIKO CO., LTD.

本多機工株式会社



STAINLESS PUMPS

特長 FEATURES

- ISO2858準拠(JIS B 8313)の16bar級に適合品のプロセスポンプです。
- 2極専用ポンプでB.P.O(バックプルアウト)式のため小形でご使用に便利です。
- フートサポート式でバックプルアウト構造のため主配管を外す必要性が無く、メンテナンスが容易です。
- 高効率を達成し、省エネタイプです。
- Process pump conforming to ISO 2858 (JIS B 8313) 16 bar
- Back pull out type small size pump exclusive to 2poles for easy maintenance.
- Foot supported Back-Pull Out construction makes maintenance easy without disturbing piping.
- High efficiency saves electric cost.

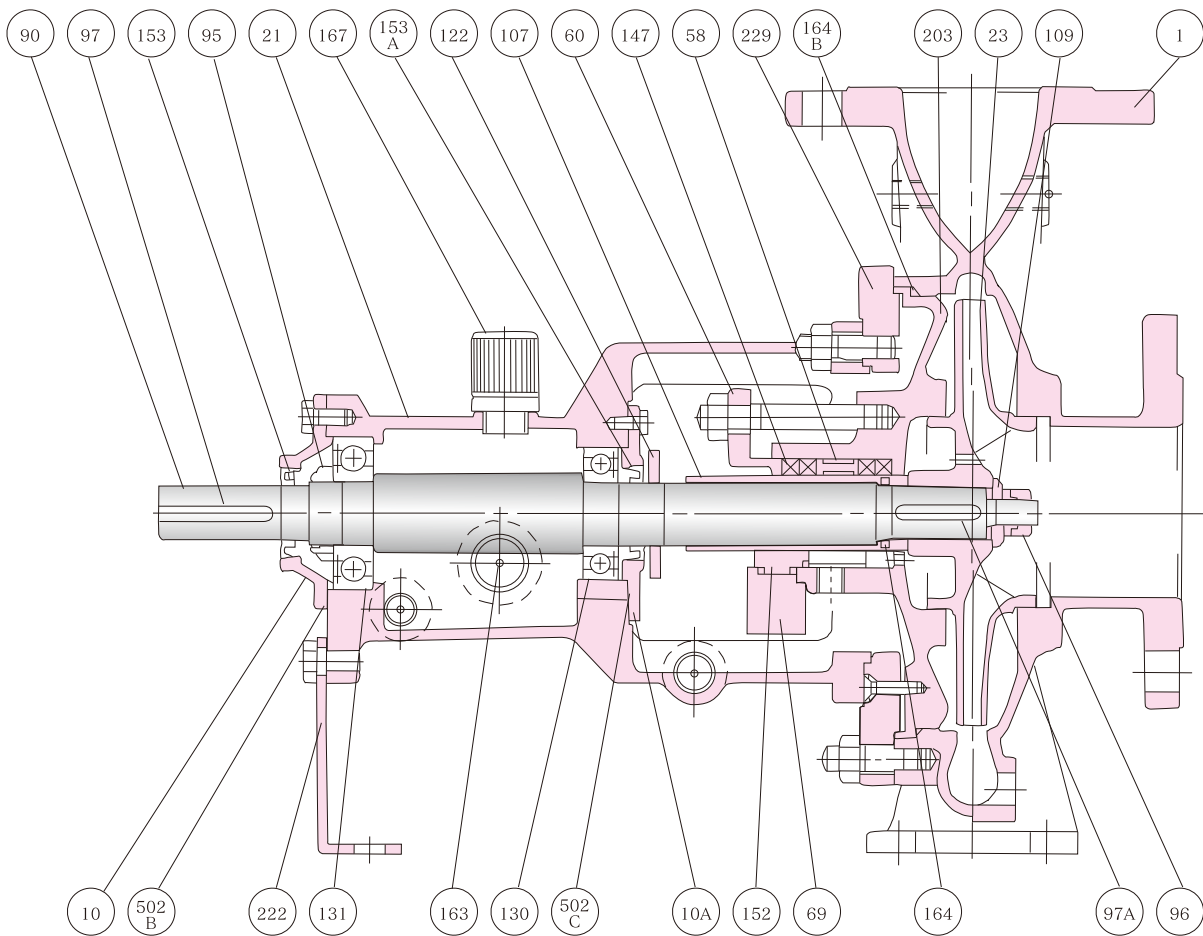
用途 APPLICATIONS

- 石油化学工業
- 化学工業
- 一般産業・工業
- Petro-chemical Industries
- Chemical Industries
- All other sorts of Industries

製作仕様 DESIGN DATA

ポンプ材質 Material	<p>1. 標準材質 Standard material Casing SCS13/SCS14 Impeller SCS13/SCS14 Shaft SUS304/SUS316</p> <p>2. その他ステンレス、ニッケル合金材質も製作出来ます。 SCS1.2・SCS16・カーペンター20・ハステロイ・2相合金…等 ASTM standards…CF-8・CF-8M ※Nickelalloy…hastelloy carpenter20</p>
取扱い液温度 Temperature	<p>標準 -10℃～90℃(14° F～194° F) 最高 119℃まで(Max245° F)</p>
使用圧力 Pressure	<p>標準 Standard …1.0MPa(140lb/in²) 最高 MAX …1.6MPa(228lb/in²)</p>
軸封 Shaft Seal	<p>グランドパッキング Gland packing シングルメカニカルシール Single mechanical seal ダブルメカニカルシール Double mechanical seal ※液質によって外部注水も出来ます。 ※External flushing is applicable depending on the liquid properties. ※押込圧及び揚程が高い場合にはバランスメカニカルシールとなります。 ※In case the positive suction pressure and total head are high, balanced-type mechanical seal will be applied.</p>
軸受 Bearing	<p>玉軸受の油浴潤滑方式 Ball bearing (Oil bath)</p>

構造図 DESIGN CONCEPT

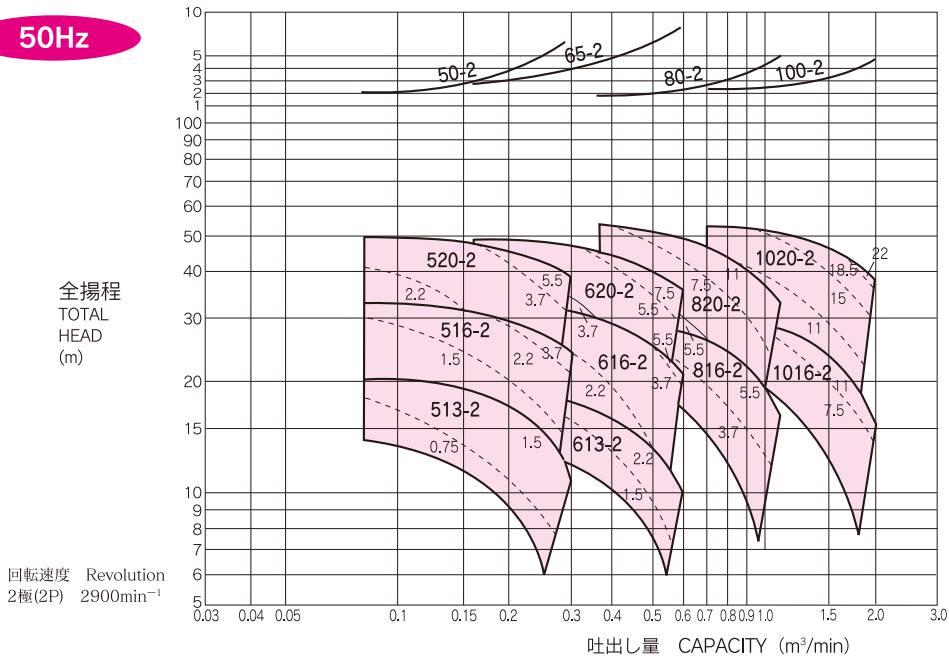


標準材質表 MATERIALS LIST

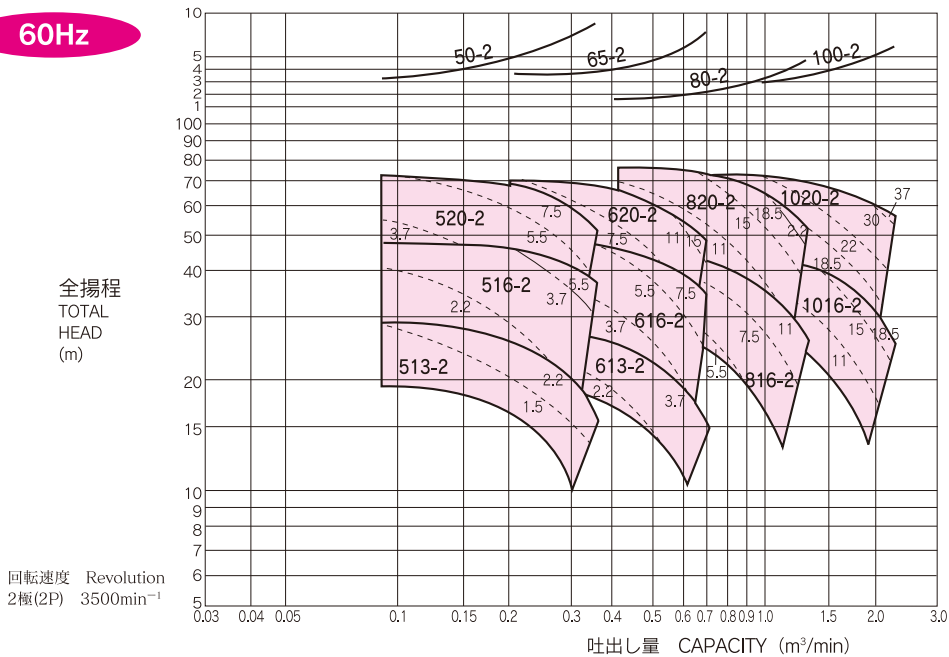
Part No.	部品名称	Part Name	Stainless Steel		
1	ケーシング	Casing	SCS13A	SCS14A	Stainless Steel
10	ベアリングカバー	Bearing cover	FC200	FC200	Cast Iron
10A	ベアリングカバー	Bearing cover	FC200	FC200	Cast Iron
21	ベアリングケース	Bearing	FC200	FC200	Cast Iron
23	インペラ	Impeller	SCS13A	SCS14A	Stainless Steel
58	ランタンリング	Rantern ring	PTFE	PTFE	PTFE
60	グランドカバー	Grand cover	SCS13A	SCS14A	Stainless Steel
69	シールカバー	Seal cover	SUS304	SUS316	Stainless Steel
90	シャフト	Shaft	SUS304	SUS316	Stainless Steel
95	ベアリングナット	Bearing nut	SUM24L	SUM24L	Steel
96	インペラナット	Impeller nut	SUS304	SUS316	Stainless Steel
97	キー(カップリング)	Key (Coupling)	S45C	S45C	Steel
97A	キー(インペラ)	Key (Impeller)	SUS304	SUS316	Stainless Steel
107	シャフトスリーブ	Shaft sleeve	SUS304	SUS316	Stainless Steel
109	インペラカラー	Impeller collar	SUS304	SUS316	Stainless Steel
122	デフレクタ	Deflector	CR	CR	CR
130	ボールベアリング	Ball bearing	SUJ	SUJ	Steel
131	ボールベアリング	Ball bearing	SUJ	SUJ	Steel
147	グランドパッキン	Gland packing	※液質にて選定致します。(Wide Choice of materials)		
152	メカニカルシール	Mechanical seal			
153	オイルシール	Oil seal	NBR	NBR	Rubber
153A	オイルシール	Oil seal	NBR	NBR	Rubber
163	オイルゲージ	Oil gauge	ガラス	ガラス	glass
164	Oリング	O ring	※液質にて選定致します。(Wide Choice of materials)		
164B	Oリング	O ring			
167	オイルキャップ	Oil cap	アクリル	アクリル	Acryl
203	ケーシングカバー	Casing cover	SCS13A	SCS14A	Stainless Steel
222	ケースサポート	Case support	SS400	SS400	Steel
229	ケーシングスパーサ	Casing spacer	FC200	FC200	Cast Iron
502B	ガスケット	Gasket	スリーシート	スリーシート	Three Sheet
502C	ガスケット	Gasket	スリーシート	スリーシート	Three Sheet

選定表 PERFORMANCE CHARTS

50Hz



60Hz



1. 上記選定表は比重1.0 粘度1.0mPa・sの場合を示します。 This selection chart respectively indicate 1.0 as specific gravity and viscosity.
 2. 点線内はモータ出力(kW)を示します。 Motor output (kW) is also shown in this selection chart.

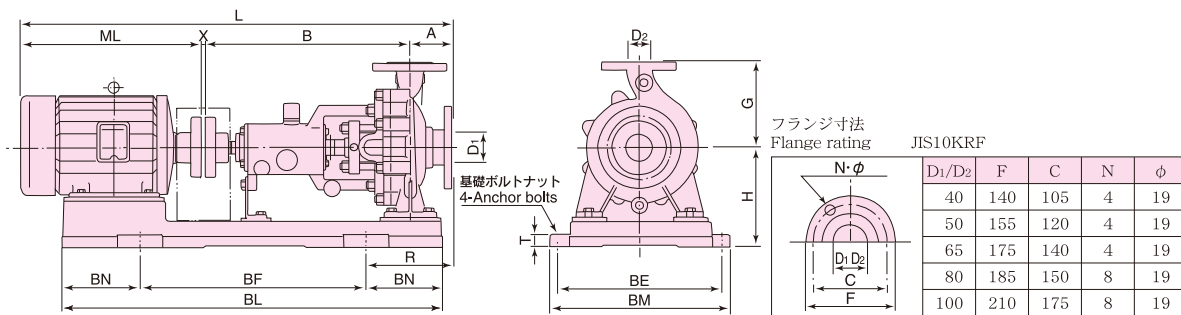
ポンプ枠番と口径説明 DESCRIPTION OF PUMP FRAME NO. AND BORE.

ポンプ枠番 Frame No.	513	516	520	613	616	620	816	820	1016	1020
吸込口径 Suction bore (mmφ)	50	50	50	65	65	65	80	80	100	100
吐出口径 Discharge bore(mmφ)	40	40	40	50	50	50	65	65	80	80

標準付属品 ACCESSORIES

- 共通床盤…1
BASE PLATE
- カップリング…1組
COUPLING
- 安全カバー…1個
GUARD
- 基礎ボルト・ナット…1組
ANCHOR BOLTS/NUTS

外形寸法表 DIMENSIONAL CHARTS



ポンプ 枠番 Frame No.	ポンプ口径 Pump bore		モータ出力 Output kW	ポンプ部寸法 Pump							モータ部寸法 Motor		共通床盤部寸法 Base					基礎ボルト ・ナット Anchor bolt ・nut
	D ¹	D ²		A	B	G	H	R	T	X	ML	L	BE	BM	BN	BF	BL	
513	50	40	0.75	80	385	140	175	135	25	3			290	330	115	480	710	M16×250L
	50	40	1.5	80	385	140	175	135	25	3			290	330	115	480	710	
	50	40	2.2	80	385	140	175	150	25	3			320	360	130	540	800	
516	50	40	1.5	80	385	160	195	135	25	3			290	330	115	480	710	
	50	40	2.2	80	385	160	195	150	25	3			320	360	130	540	800	
	50	40	3.7	80	385	160	195	150	25	3			320	360	130	540	800	
520	50	40	1.5	80	385	160	195	150	25	3			350	390	130	540	800	
	50	40	2.2	80	385	180	225	150	25	3			320	360	130	540	800	
	50	40	3.7	80	385	180	225	150	25	3			320	360	130	540	800	
613	50	40	5.5	80	385	160	195	150	25	3			350	390	130	540	800	
	50	40	7.5	80	385	180	225	170	25	3			350	390	150	600	900	
	50	40	11	80	385	180	225	190	25	3			400	450	170	660	1,000	
616	65	50	1.5	80	385	140	175	135	25	3			290	330	115	480	710	
	65	50	2.2	80	385	140	175	150	25	3			320	360	130	540	800	
	65	50	3.7	80	385	140	175	150	25	3			320	360	130	540	800	
620	65	50	5.5	80	385	140	195	150	25	3			350	390	130	540	800	
	65	50	7.5	80	385	160	195	150	25	3			320	360	130	540	800	
	65	50	11	80	385	160	225	190	25	3			400	450	170	660	1,000	
816	65	50	2.2	80	385	160	195	150	25	3			350	390	130	540	800	
	65	50	3.7	80	385	160	195	170	25	3			350	390	150	600	900	
	65	50	5.5	80	385	180	225	170	25	3			400	450	170	660	1,000	
820	65	50	7.5	80	385	180	225	190	25	3			400	450	170	660	1,000	
	65	50	11	80	385	180	225	210	25	3			400	450	170	660	1,000	
	65	50	15	80	385	180	225	210	25	3			400	450	170	660	1,000	
1016	80	65	3.7	100	385	180	225	170	25	3			320	360	130	540	800	
	80	65	5.5	100	385	180	225	170	25	3			350	390	130	540	800	
	80	65	7.5	100	385	180	225	190	25	3			350	390	150	600	900	
1020	80	65	11	100	385	180	225	210	25	3			400	450	170	660	1,000	
	80	65	15	100	385	180	225	210	25	3			400	450	170	660	1,000	
	80	65	22	100	385	200	245	210	25	3			440	490	170	660	1,000	
1020	80	65	18.5	100	385	180	245	210	25	3			450	490	170	660	1,000	
	80	65	7.5	100	385	200	225	190	25	3			350	390	150	600	900	
	80	65	11	100	385	200	225	210	25	3			400	450	170	660	1,000	
1020	80	65	15	100	385	200	225	210	25	3			400	450	170	660	1,000	
	80	65	18.5	100	385	200	245	210	25	3			440	490	170	660	1,000	
	80	65	22	100	385	200	245	210	25	3			440	490	170	660	1,000	
1020	100	80	5.5	100	500	200	240	195	30	3			400	450	170	660	1,000	
	100	80	7.5	100	500	200	240	195	30	3			400	450	170	660	1,000	
	100	80	11	100	500	200	240	215	30	3			440	490	190	740	1,120	
1020	100	80	15	100	500	200	240	215	30	3			440	490	190	740	1,120	
	100	80	18.5	100	500	200	260	215	30	3			440	490	190	740	1,120	
	100	80	22	100	500	200	260	230	30	3			490	540	205	840	1,250	
1020	100	80	30	100	500	200	260	230	30	3			490	540	205	840	1,250	
	100	80	11	100	500	225	260	215	30	3			440	490	190	740	1,120	
	100	80	15	100	500	225	260	215	30	3			440	490	190	740	1,120	
1020	100	80	18.5	100	500	225	260	215	30	3			440	490	190	740	1,120	
	100	80	22	100	500	225	260	230	30	3			490	540	205	840	1,250	
	100	80	30	100	500	225	260	230	30	3			490	540	205	840	1,250	
1020	100	80	37	100	500	225	305	230	30	3			550	610	205	840	1,250	
	100	80	45	100	500	225	305	230	30	4			550	610	205	840	1,250	
	100	80	55	100	500	225	305	230	30	4			550	610	205	840	1,250	

上記寸法は変更される場合があります。 Dimensions are subject to change

(単位: mm)